

AXITEJ-EC

Ventilador helicoidal de cubierta



AXITEJ-EC

Axiales de cubierta, de bajo consumo, monofásicos



Serie con cuatro modelos de helicoidales, del diámetro 200 al 350, con motores EC de bajo consumo, con entrada auxiliar 0-10 v.

CARACTERISTICAS

- Motores EC, S1, IP 54, clase B, rodamientos de bolas, entrada para señal externa 0-10 v de control, regulables. Electrónica de gestión integrada.
- Hélices de aluminio pintadas con epoxi.
- Con reja anti pájaros, pintada.
- Capota de aluminio.
- Base de acero galvanizado.



Diseño compacto



Motores EC de bajo consumo, con electrónica integrada

Fabricamos soluciones
innovadoras

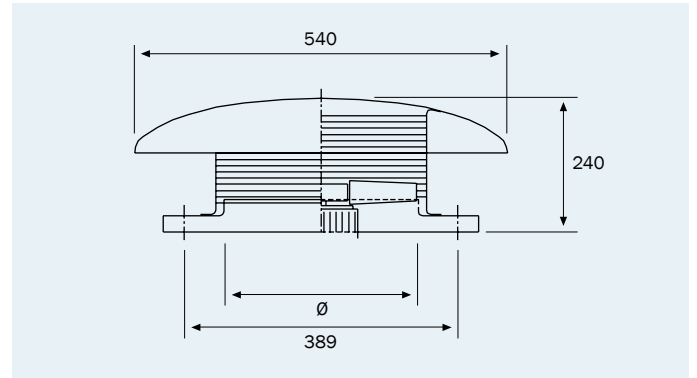
NOVOVENT

■ Características técnicas

Gama con motores EC
~I/230V 50/60Hz

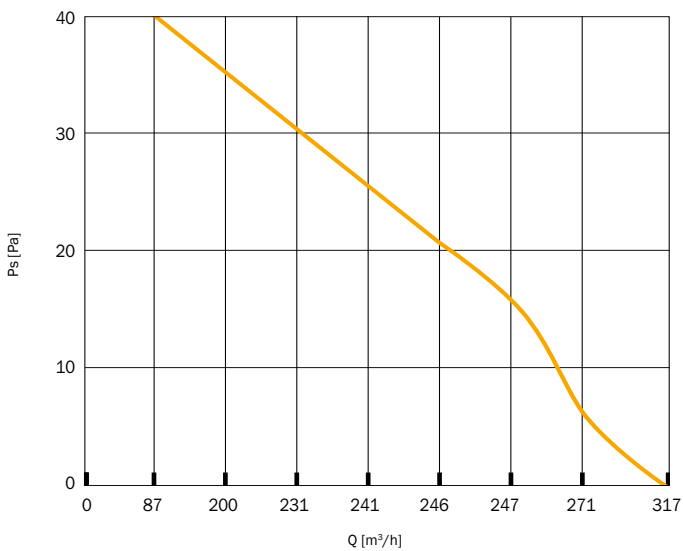
	Ø [mm]	Q [m³/h]	Pe [W]	LP(A) [dB(A)]	ErP 2016/2018 CEE
AXITEJ 200 EC	200	300	9	31	N/A
AXITEJ 250 EC	250	900	24	31	N/A
AXITEJ 300 EC	300	1.100	12	32	N/A
AXITEJ 350 EC	350	1.200	29	32	N/A

■ Dimensiones (mm)

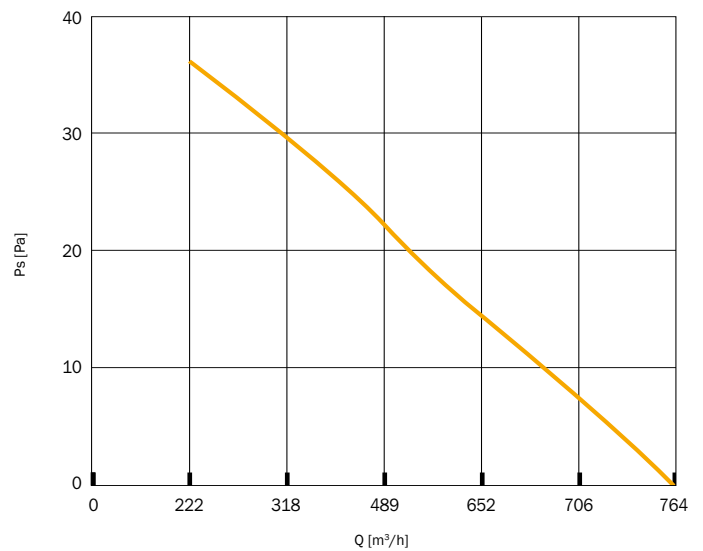


■ Curvas características

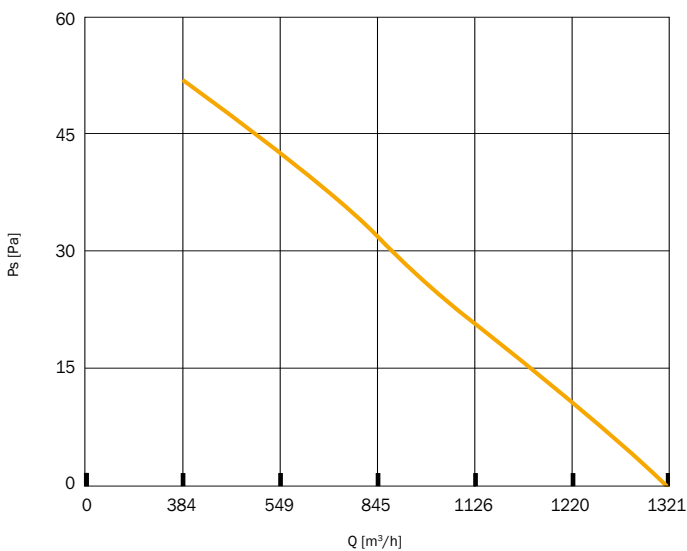
AXITEJ 200 EC



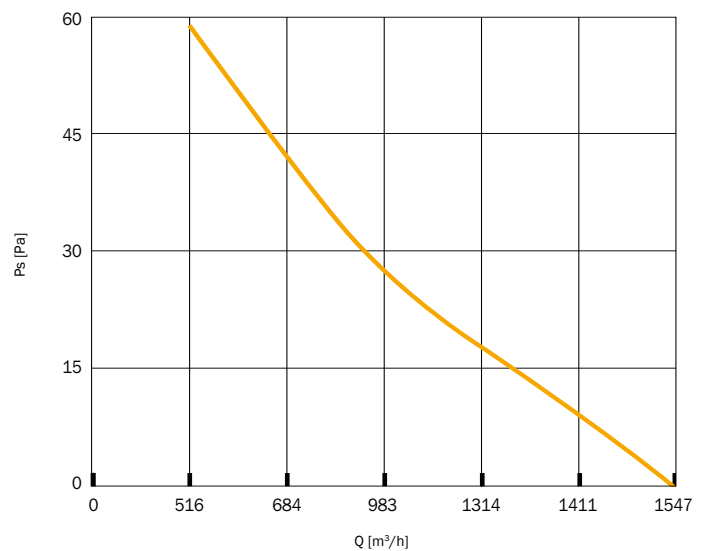
AXITEJ 250 EC



AXITEJ 300 EC



AXITEJ 350 EC





Fabricamos soluciones innovadoras

Josep Finestres, 9 · 08030 Barcelona · Tel. +34 93 278 82 77 · Fax +34 93 278 82 67
www.novovent.com · e-mail: novovent@novovent.com

