

NOVOVENT

# BASIC

**Ventiladores helicoidales  
murales monofásicos**





# BASIC

## Ventiladores helicoidales murales monofásicos

Dos versiones, cinco modelos (del diámetro 200 al 400) con motores AC de espira de sombra y asíncrono el de diámetro 400, y cuatro modelos (del diámetro 200 al 350) con motor EC, de bajo consumo, con entrada auxiliar 0-10 v.

Temperatura ambiente máxima aceptada, 40°C.

### CARACTERISTICAS

- Motores polo de sombra, S1, IP42, clase B, cojinetes auto lubricados, con cable de conexión incorporado. Tamaño 400, clase F, IP55 con protector térmico.
- Motores EC, S1, IP 54, clase B, rodamientos de bolas, entrada para señal externa 0-10 v de control, regulables. Con electrónica de gestión integrada.
- Hélices de chapa de aluminio pintadas con epoxi.
- Tamaño 400 con hélices en termoplásticos.
- Marco de polipropileno reforzado con fibra de vidrio.
- Reja cincada y pintada.
- Sentido del aire: motor-hélice.



Marco reforzado de diseño patentado



Motores EC de bajo consumo. Electrónica de gestión integrada

Fabricamos soluciones  
innovadoras

NOVOVENT

## ■ Características técnicas

### 230 V 50Hz (I~) Ø 200-400

|                  | Ø<br>[mm] | Q<br>[m³/h] | A    | W   | dB(A) | ErP 2016/2018 |
|------------------|-----------|-------------|------|-----|-------|---------------|
| <b>BASIC 200</b> | 200       | 550         | 0,25 | 29  | 46    | N/A           |
| <b>BASIC 250</b> | 250       | 890         | 0,30 | 42  | 50    | 16,00         |
| <b>BASIC 300</b> | 300       | 1.400       | 0,70 | 100 | 54    | 18,50         |
| <b>BASIC 350</b> | 350       | 1.800       | 0,90 | 110 | 56    | 19,00         |
| <b>BASIC 400</b> | 400       | 2.800       | 1,10 | 121 | 59    | 24,00         |

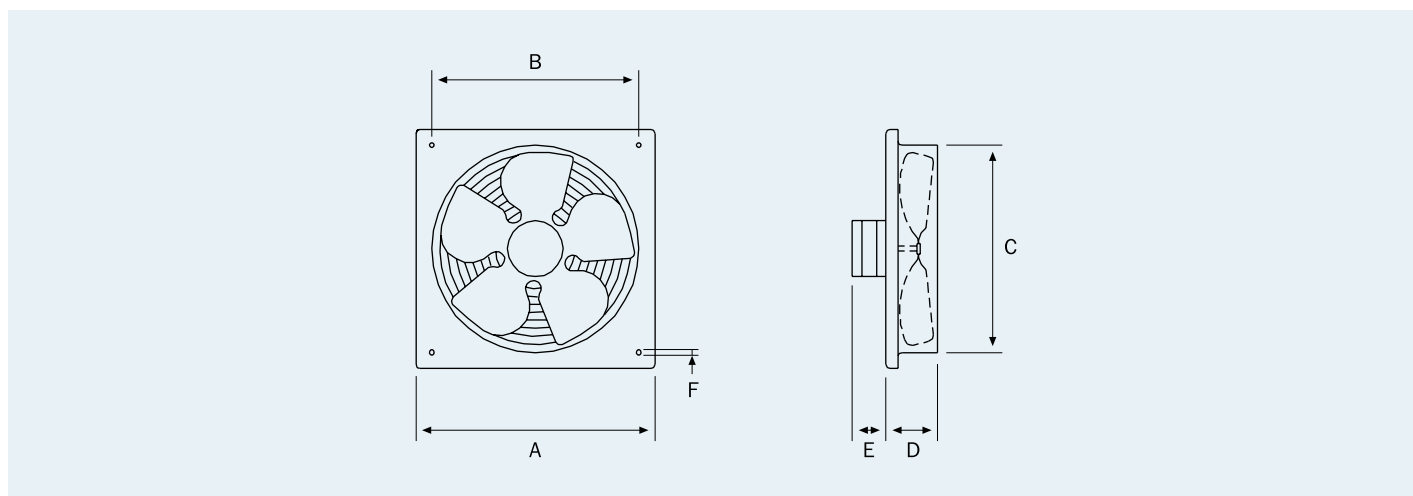
Con motores EC

### 230 V 50/60 Hz (I~) Ø 200-350

|                     | Ø<br>[mm] | Q<br>[m³/h] | A    | W  | dB(A) | ErP 2016/2018 |
|---------------------|-----------|-------------|------|----|-------|---------------|
| <b>BASIC 200 EC</b> | 200       | 317         | 0,16 | 17 | 31    | N/A           |
| <b>BASIC 250 EC</b> | 250       | 764         | 0,16 | 18 | 31    | N/A           |
| <b>BASIC 300 EC</b> | 300       | 1.321       | 0,23 | 28 | 32    | N/A           |
| <b>BASIC 350 EC</b> | 350       | 1.547       | 0,24 | 29 | 32    | N/A           |

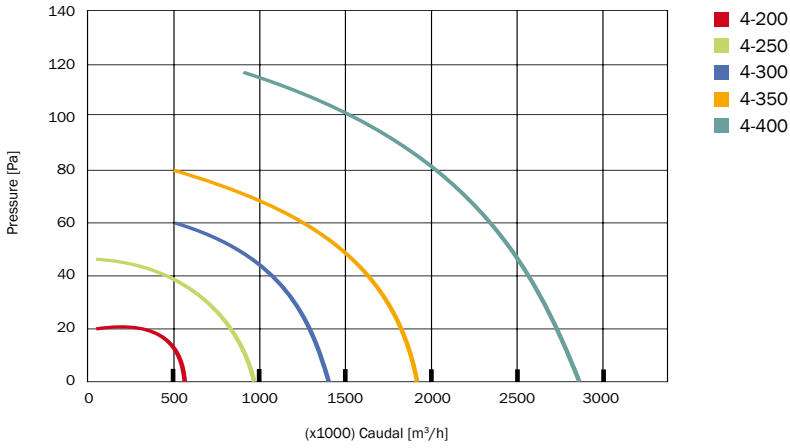
N/A: No aplica.

## ■ Dimensiones (mm)

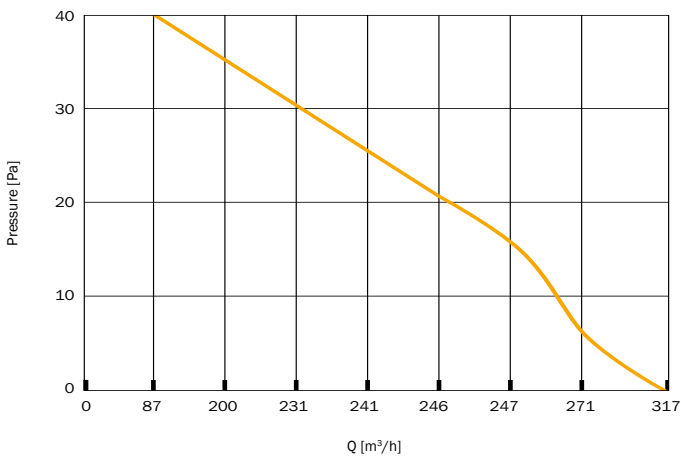


| Ø          | A   | B   | C   | D   | E   | F    | Kg   |
|------------|-----|-----|-----|-----|-----|------|------|
| <b>200</b> | 266 | 222 | 212 | 35  | 50  | 8,00 | 1,00 |
| <b>250</b> | 333 | 275 | 265 | 60  | 50  | 8,25 | 1,20 |
| <b>300</b> | 400 | 336 | 314 | 80  | 55  | 8,25 | 2,00 |
| <b>350</b> | 465 | 390 | 366 | 90  | 80  | 8,25 | 4,00 |
| <b>400</b> | 500 | 420 | 416 | 100 | 170 | 8,25 | 6,00 |

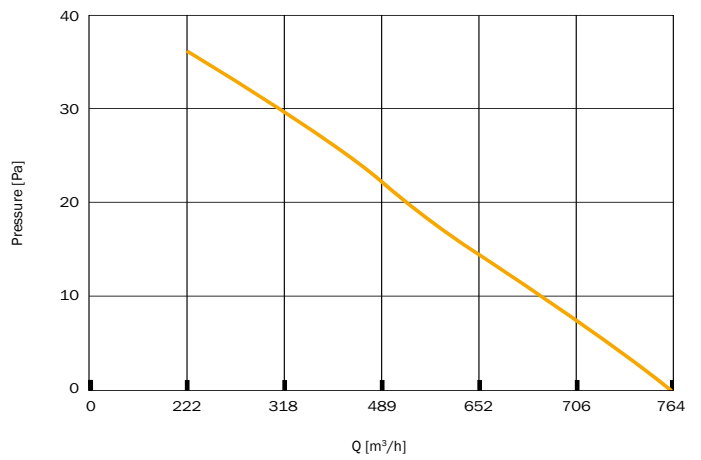
# ■ Curvas características



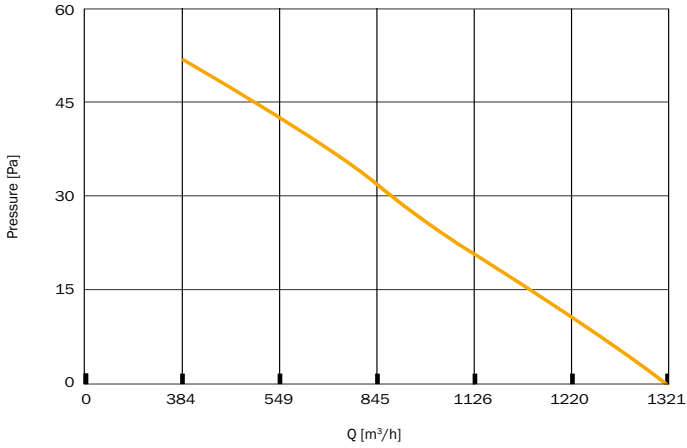
BASIC 200 EC



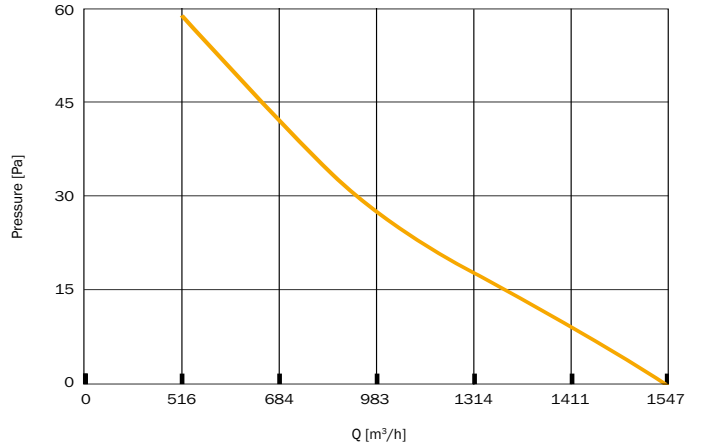
BASIC 250 EC



BASIC 300 EC



BASIC 350 EC



Fabricamos soluciones innovadoras

Josep Finestres, 9 · 08030 Barcelona · Tel. +34 93 278 82 77 · Fax +34 93 278 82 67  
[www.novovent.com](http://www.novovent.com) · e-mail: [novovent@novovent.com](mailto:novovent@novovent.com)